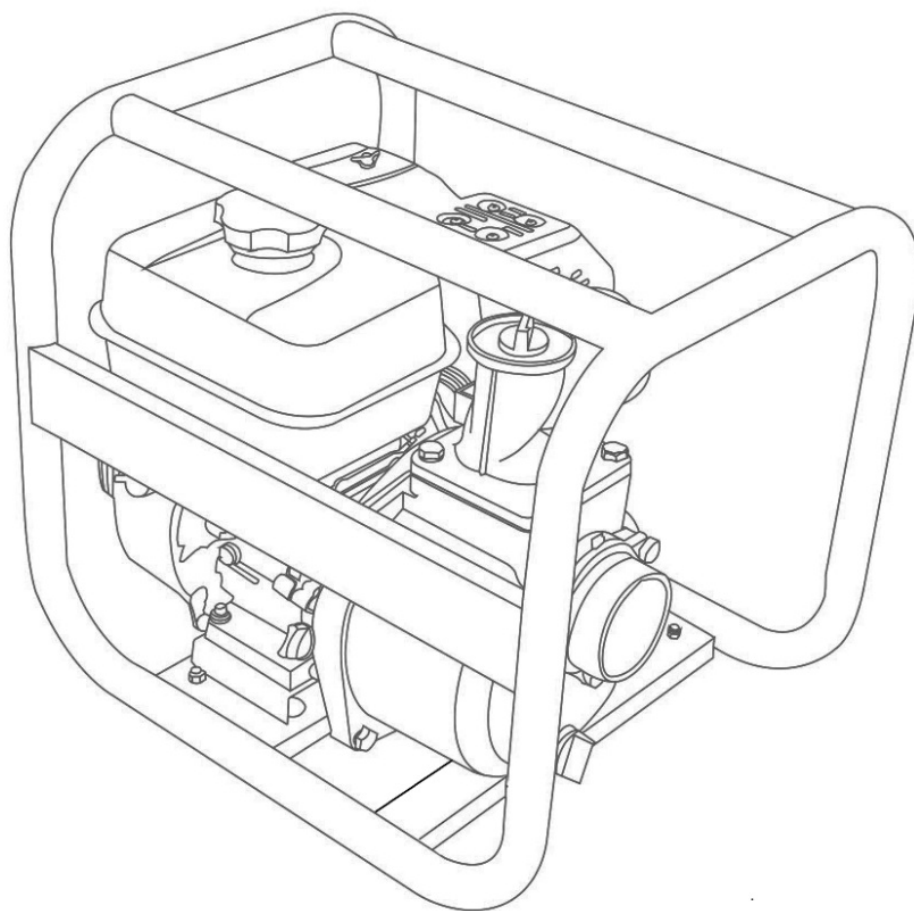


SPANISH COMPANY
HISPANUS

BOMBAS DE AGUA



SPANISH COMPANY
HISPANUS

**BOMBA DE AGUA DE REFRIGERACIÓN Y MOTOR DE 4 TIEMPOS
(AGUA LIMPIA, ALTA PRESIÓN, RESIDUOS, QUÍMICOS)**

CARTAGENA-MALAGA-TARIFA

TABLA DE CONTENIDOS

BIENVENIDA	¡ERROR! MARCADOR NO DEFINIDO.
PRECAUCIONES DE SEGURIDAD	¡ERROR! MARCADOR NO DEFINIDO.
SOBRE SU BOMBA DE AGUA.....	¡ERROR! MARCADOR NO DEFINIDO.
1.1 DESEMBALAJE	¡ERROR! MARCADOR NO DEFINIDO.
1.1.1 ACCESORIOS (SI PROCEDE)	2
1.2 MONTAJE (SI PROCEDE)	¡ERROR! MARCADOR NO DEFINIDO.
1.2.1 MONTAJE DE LAS RUEDAS Y ASAS	¡Error! Marcador no definido.
1.3 CONOCIENDO SU BOMBA DE AGUA	2
1.3.1 COMPONENTES PRINCIPALES	3
1.4 ESPECIFICACIONES DEL PRODUCTO.....	3
1.4.1 ESPECIFICACIONES DE LA BOMBA DE AGUA POTABLE	3
1.4.2 ESPECIFICACIONES DE LA BOMBA DE AGUA DE ALTA PRESIÓN.....	3
1.4.3 EPECIFICACIONES DE LA BOMBA DE AGUA DE RESIDUOS Y QUÍMICA	4
OPERACIONES	¡ERROR! MARCADOR NO DEFINIDO.
2.1 ANTES DE ENCENDER SU BOMBA DE AGUA.....	4
2.1.1 AÑADIR ACEITE DE MOTOR	4
2.1.2 AÑADIR GASOLINA.....	¡Error! Marcador no definido.
2.2 REALIZACIÓN DE MANTENIMIENTO PERIÓDICO.....	5
2.4 ARRANCAR EL MOTOR.....	5
2.5 PARAR EL MOTOR.....	5
MANTENIMIENTO	¡ERROR! MARCADOR NO DEFINIDO.
3.1 IMPORTANCIA DEL MANTENIMIENTO	6
3.2 PRECAUCIONES DE SEGURIDAD EN EL MANTENIMIENTO	6
3.3 MANTENIMIENTO PROGRAMADO.....	6
3.3.1 BOMBA DE AGUA DE GASOLINA.....	6
3.3.2 MOTOR DIÉSEL	7
3.4 INSTRUCCIONES DETALLADAS – MANTENIMIENTO Y REPARACIÓN.....	7
3.4.1 MANTENIMIENTO DEL FILTRO DE AIRE.....	7
3.4.2 MANTENIMIENTO DEL MOTOR.....	8
3.4.3 CAMBIO DEL ACEITE DE LA BOMBA	8
3.4.4 INSPECCIÓN DEL SISTEMA DE COMBUSTIBLE.....	8
3.4.5 INSPECCIÓN Y LIMPIEZA DEL PARACHISPAS (SI PROCEDE)	8
3.4.6 MANTENIMIENTO DE LA BOMBA DE AGUA LIMPIA	8
ALMACENAJE Y TRANSPORTE DE SU BOMBA DE AGUA	¡ERROR! MARCADOR NO DEFINIDO.
4.1 PREPARACIÓN PARA ALMACENAMIENTO DURANTE LARGOS PERIODOS.....	9
RESOLUCIÓN DE PROBLEMAS.....	¡ERROR! MARCADOR NO DEFINIDO.

Gracias por su compra. Le deseamos muchos años de éxito con su nueva bomba de agua.

Este manual contiene advertencias generales sobre los riesgos inherentes al uso de bombas de agua; también advertencias específicas acerca del uso y mantenimiento de esta bomba de agua en particular. Además, se describen importantes procedimientos relativos al mantenimiento y almacenaje, así como se describe la garantía limitada.

ESTA INFORMACIÓN ES RELATIVA A LAS MÁQUINAS PRODUCIDAS A LA HORA DE PUBLICARSE ESTE MANUAL. EL FABRICANTE SE RESERVA EL DERECHO DE MODIFICAR ESTE MANUAL EN CUALQUIER MOMENTO

PRECAUCIONES DE SEGURIDAD

A través de este manual y en etiquetas y pegatinas que encontrará en el generador, se utilizarán las palabras PELIGRO, ADVERTENCIA, PRECAUCIÓN y NOTA (DANGER, WARNING, CAUTION, NOTE) para prevenirle o alertarle de instrucciones especiales sobre un uso particular que pueda ser peligroso al llevarse a cabo incorrectamente. Sígalos con cuidado. Las definiciones son las que siguen:



Indica una situación o acción de riesgo que, si no se evita, puede causar heridas graves o la muerte.



Indica una situación de riesgo que, si no se evita, puede causar heridas graves o la muerte.




Indica una situación de riesgo que, si no se evita, puede causar heridas graves o moderadas.


NOTA:

Las Notas contienen información adicional importante acerca de un procedimiento. Las encontrará en el texto regular de este manual.

Estos avisos de seguridad no pueden eliminar los riesgos que indican. El sentido común y un cumplimiento estricto de las instrucciones al realizar las acciones o servicios, son esenciales para prevenir accidentes.

Hay cuatro símbolos de seguridad que acompañan a las palabras DANGER, WARNING y CAUTION. Cada una indica un tipo de información:

 Este símbolo señala información importante de seguridad que, si no se sigue, puede poner en peligro la seguridad personal y/o de las propiedades de otras personas.

 Este símbolo señala un riesgo de explosión.

 Este símbolo alerta de un riesgo de fuego.

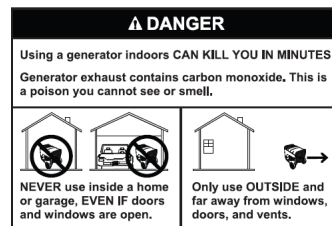
 Este símbolo señala un posible riesgo de electrocución o descarga eléctrica.

RIESGOS GENERALES

- Nunca la utilices en un área cerrada o en interiores.
- Por razones de seguridad, el fabricante recomienda que el mantenimiento de este equipo lo realice el Vendedor Autorizado. Inspecciona regularmente la bomba de agua y contacta con el Vendedor Autorizado más cercano para las partes que necesiten reparaciones o reemplazo.
- Utiliza la bomba de agua sólo en superficies niveladas que no estén expuestas a humedad excesiva, suciedad, polvo o vapores corrosivos.
- Algunas partes de la bomba de agua se calientan mucho durante el uso. Mantén los alrededores de la misma limpios para prevenir quemaduras graves.
- NO utilices la bomba de agua bajo la lluvia.
- No alteres la estructura de la bomba de agua o cambies los controles, esto podría convertir la bomba de agua en un aparato no seguro.
- Nunca arranques o pares la unidad con cargas eléctricas conectadas a los receptáculos o con los dispositivos conectados encendidos. Arranca el motor y permite que se estabilice antes de conectar cargas eléctricas. Desconecta todas las cargas eléctricas antes de apagar la bomba de agua.
- No metas objetos en los conductos de ventilación.
- Al usar este equipamiento, permanece alerta todo el tiempo. Nunca trabajes con la bomba de agua si estás física o mentalmente fatigado.
- Nunca uses la bomba de agua ni ninguna de sus partes como escalón. Hacer esto puede causar estrés y romper sus piezas, lo que llevaría a condiciones de uso peligrosas como fugas en los gases de escape, fugas de combustible y aceite, etc.
- En modelos con arranque eléctrico, desconecta el cable de batería POSITIVO (+) del estérter del motor o el cable de batería NEGATIVO del terminal de batería, lo que es más fácil, antes de transportar la bomba de agua.

PELIGROS DE GASES DE ESCAPE Y UBICACIÓN

- ¡Nunca la utilices en un área cerrada o interior! ¡NUNCA la utilices en áreas cerradas como garajes, aunque las puertas y ventanas estén abiertas! Utilízala SÓLO en exteriores y lejos de ventanas abiertas, puertas, respiraderos y en un área donde no se acumulen los gases de escape.
- El humo de escape del motor contiene monóxido de carbono, que no se puede ver ni oler. Este gas venenoso, si se respira en concentración suficiente, puede causar desmayos o la muerte.
- Un flujo de ventilación y enfriamiento adecuado, libre de obstáculos, es críticamente necesario para poder utilizar el generador. No alteres la instalación o permita bloquear parcialmente las provisiones de ventilación, pues esto puede afectar seriamente a la seguridad en el uso de la bomba de agua. La bomba de agua DEBE utilizarse en exteriores.
- Debes realizar un mantenimiento correcto del sistema de escape. No llesves a cabo acciones que puedan convertirlo en inseguro o puedan romper las leyes o estándares legales de tu zona.
- Utiliza siempre una alarma antimonóxido de carbono, que utilice batería, en interiores, instalada de acuerdo a las instrucciones del fabricante.
- Si comienzas a sentirte enfermo, mareado o débil después de encender el generador, muévete a una zona de aire fresco INMEDIATAMENTE. Vete al médico y coméntale que puedes haber sido envenenado por monóxido de carbono.



RIESGO DE INCENDIO

- La gasolina es altamente inflamable y sus vapores son explosivos. Al utilizar gasolina, no acerques llamas, chispas o calor.
- Nunca añadas gasolina si el generador está en marcha o caliente. Permite que el generador se enfríe por completo antes de añadir gasolina.
- No rellenes el depósito en interiores. Cumple con las leyes y regulaciones de almacenamiento y manejo de gasolina.
- No sobrellenes el depósito. Deja espacio para que la gasolina se expanda. Si el tanque está demasiado lleno, la gasolina puede salir hacia el motor caliente y causar FUEGO y EXPLOSIONES. No almacenes nunca la bomba de agua con gasolina donde los vapores puedan estar cerca de llamas, chispas o luces piloto (de hornos, calentadores o secadoras). Podría producirse un FUEGO o una EXPLOSIÓN. Permite que la bomba de agua se enfríe por completo antes de almacenarla.
- Limpia inmediatamente cualquier derramamiento de gasolina. Asegúrate de que no hay materiales combustibles cerca de la bomba de agua. Mantén el área que rodea la bomba de agua limpia y libre de escombros al menos 1,5 metros en cada lado para permitir a la bomba de agua ventilarse.
- No insertes objetos en los conductos de ventilación de la unidad.
- Ten siempre a mano un extintor.

SOBRE SU BOMBA DE AGUA

1.1 DESEMBALAJE

- Quita todo el material de embalaje.
- Retira todos los accesorios por separado.

1.1.1 CAJA DE ACCESORIOS

Revisa todo el contenido. Si falta alguna pieza o hay alguna dañada, contacta con tu vendedor autorizado.

1 – Base	2 – Ruedas fijas	2 – Eje	2 – Chavetas	4 – Pernos de la brida	4 – Tuercas de brida pequeñas
1 – Accesorios de entrada	1 – Accesorios de salida	1 – Mango	3 – Abrazadera collar	4 – Filtro	1 – Juego de llaves

1.2 MONTAJE

La bomba de agua necesita montaje antes de poder usarse. Si encuentras problemas a la hora de montarla, contacta con el vendedor más cercano.

1.2.1 MONTANDO LAS RUEDAS Y LAS ASAS

El kit de ruedas está diseñado para mejorar el transporte del generador. Necesitarás llaves y manguitos para instalar este kit:

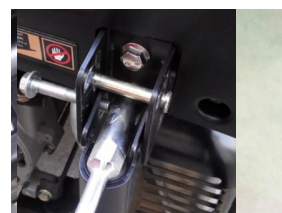
NOTA:

Este juego de ruedas no ha sido diseñado para la carretera.

- Mira las siguientes fotos e instala el kit de ruedas y asas como sigue:
- Desliza el eje a través de la arandela grande e insértala en el interior del marco, de la rueda y de la arandela. Asegura la rueda

con la tuerca y repite la operación con la otra rueda. Ten en cuenta la orientación de las mismas antes de colocarlas.

- Coloca la base. En el lado de la manija del generador, levanta o apoya la parte inferior del bastidor para permitir el montaje de la base mediante el uso de pernos y tuercas.
- Unir el mando. Comienza colocando el perno superior y la tuerca para mantener el asa en su lugar. Quita parcialmente la tuerca del pivote como se muestra para permitir la inserción de la tuerca inferior. Asegura las tuercas superior e inferior apretándolas con las llaves.



1.3 CONOCER SU BOMBA DE AGUA

Lee el Manual del propietario y las Reglas de seguridad por completo antes de usar la bomba de agua.

Compara la bomba de agua con la tabla de abajo para familiarizarte con los controles y ajustes.

1.3.1 COMPONENTES MAYORES

1. **Kit de bombeo** – Transfiere el agua conducida por el motor.
2. **Silenciador** – Silencia el motor.
3. **Desconexión de gasolina** – Entre el tanque de gasolina y el estérter. Apaga y enciende el carburador sin combustible para almacenarse.
4. **Tanque de gasolina** – Puede contener entre 2,5 y 6,5 litros de gasolina.

1.4 ESPECIFICACIONES DEL PRODUCTO

1.4.1 ESPECIFICACIONES DE LA BOMBA DE AGUA

MODELO		CARTAGENA	MALAGA	TARIFA	
ESPECIFICACIONES DE LA BOMBA DE AGUA					
Diámetro interno/externo(mm)	40 (1.5 pulgadas)	50 (2 pulgadas)	80 (3 pulgadas)	100 (4 pulgadas)	150 (6 pulgadas)
Capacidad máxima (m ³ /hr)	25	36	50	96	150
Apertura máxima (m)	28	26	28	31	20
Máxima succión en la apertura (m)	8	8	8	8	8
Tiempo autocebante (s/4m)	80	70	120	180	80
Longitud (mm)	430(460)	450(480)	510(540)	610(650)	740(740)
Profundidad (mm)	380(400)	380(400)	380(440)	480(480)	520(520)
Altura (mm)	380(500)	380(500)	430(540)	530(610)	720(720)
Peso (kg)	17(36)	24(38)	25(45)	42(67)	80(95)
ESPECIFICACIONES DEL MOTOR					
Potencia nominal@ 3600 RPM(HP)	5.5(4.0)	6.5(5.0)	7.0(6.0)	9-14(10)	14(14)
Desplazamiento (cc)	163(211)	196(247)	208(305)	270-420(418)	420(498)
Tipo de aceite	Ver el gráfico de la sección "Añadir aceite al motor"				
Capacidad de aceite (L)	0.6(0.75)	0.6(0.75)	0.6(1.1)	1.1(1.65)	1.1(1.7)
Capacidad del tanque de gasolina (L)	3.6(2.5)	3.6(2.5)	3.6(3.5)	6.5(5.5)	6.5(5.5)

1.4.2 ESPECIFICACIONES DE LA BOMBA DE ALTA PRESIÓN

MODELO					
ESPECIFICACIONES DE LA BOMBA DE AGUA					
Diámetro de entrada y salida (mm)	40(1.5 inch)	40(1.5 inch)	50(2 inch)	50(2 inch)	80(3 inch)
Capacidad máxima (m ³ /hr)	17	12	23	20	40
Apertura máxima (m)	55	75	55	75	65
Máxima succión en apertura (m)	8	8	8	8	8
Tiempo de autocebado (s/4m)	30	30	30	30	30
Longitud (mm)	490(540)	490(540)	490(540)	490(540)	610(650)
Fondo (mm)	400(440)	400(440)	400(440)	400(440)	480(480)

Altura (mm)	420(540)	420(540)	420(540)	420(540)	530(610)
Peso (kg)	26(45)	29(47)	27(45)	28(47)	44(62)
ESPECIFICACIONES DEL MOTOR					
Potencia nominal@ 3600 RPM(HP)	7.0(6.0)	7.0(6.0)	7.0(6.0)	7.0(6.0)	14(10)
Desplazamiento (cc)	208(305)	208(305)	208(305)	208(305)	420(418)
Tipo de aceite	Ver el gráfico de la sección "Añadir aceite al motor"				
Capacidad de aceite	0.6(1.1)	0.6(1.1)	0.6(1.1)	0.6(1.1)	1.1(1.65)
Capacidad del tanque de gasolina	3.6(3.5)	3.6(3.5)	3.6(3.5)	3.6(3.5)	6.5(5.5)

1.4.3 ESPECIFICACIONES DE LA BOMBA DE AGUA DE RESIDUOS Y QUÍMICOS

MODELO					
ESPECIFICACIONES DE LA BOMBA DE AGUA					
Diámetro de entrada y salida (mm)	80(3 inch)	100(4 inch)	150(6 inch)	50(2 inch)	80(3 inch)
Capacidad máxima (m ³ /hr)	50	80	170	25	56
Apertura máxima (m)	25	28	20	22	22
Máxima succión en cabecera (m)	8	8	8	8	8
Tiempo de autocebado (s/4m)	80	80	180	70	120
Longitud (mm)	530(570)	640(680)	740(780)	490(560)	600(670)
Ancho (mm)	420(450)	440(510)	530(560)	370(470)	430(530)
Alto (mm)	440(510)	590(610)	630(650)	410(550)	520(660)
Peso (kg)	35(48)	57(82)	90(121)	25(41)	28(44)
ESPECIFICACIONES DEL MOTOR					
Potencia nominal@ 3600 RPM(HP)	7.0(6.0)	14(10)	14(14)	6.8(6.0)	7.0(6.0)
Desplazamiento (cc)	208(305)	420(418)	420(498)	196(305)	208(305)
Tipo de aceite	Ver el gráfico de la sección "Añadir aceite al motor"				
Capacidad de aceite	0.6(1.1)	1.1(1.65)	1.1(1.7)	0.6(1.1)	0.6(1.1)
Capacidad del tanque de gasolina	3.6(3.5)	6.5(5.5)	6.5(5.5)	3.6(3.5)	3.6(3.5)

USO

2.1 ANTES DE ENCENDER TU BOMBA DE AGUA

Antes de usar la bomba de agua, necesitarás añadir aceite de motor y gasolina. Hazlo como sigue:

2.1.1 AÑADIR ACEITE DE MOTOR Y GASOLINA

Todos los aceites deben cumplir los mínimos de la American Petroleum Institute (API) Service Class SJ, SL o mejores. Selecciona el grado de viscosidad de acuerdo a la temperatura con que vayas a usar la bomba de agua (ver gráfico).

⚠️ Cualquier intento de arrancar el motor antes de llenarlo con el aceite recomendado, puede causar daños en el mismo.

- Coloca la bomba de agua en una superficie nivelada.
- Limpia los alrededores de la boca del depósito y quita el tapón.
- Llena el motor con aceite lentamente hasta que llegue a la marca en la abertura. Deja de llenar para comprobar el nivel de aceite periódicamente.
- Coloca de nuevo el tapón. Revisa el nivel de aceite antes de encender el motor cada vez que vayas a utilizar la bomba de agua.

⚠️ No utilices nunca la bomba de agua con un lubricante inadecuado para el motor. Esto podría causar sobrecalentamientos que podrían dañar el motor.

2.1.2 AÑADIR GASOLINA

⚠️ No enciendas cigarrillos o fumes al repostar el motor.

⚠️ Nunca rellenes el depósito en interiores. Nunca llenes el depósito con el motor en marcha o caliente. Evita el derramamiento de gasolina en un motor caliente. Permite que el motor se enfríe por completo antes de llenar el depósito.

⚠️ No sobrellenes el depósito. Deja espacio siempre para la expansión de la gasolina. Si el tanque de gasolina está demasiado lleno, el combustible puede derramarse sobre el motor caliente y causar FUEGO y EXPLOSIONES. Limpia todos los derramamientos de gasolina inmediatamente.

- Utiliza gasolina SIN PLOMO corriente en el motor del generador. No mezcles el aceite y la gasolina.
- No uses gasolina con más de un 10% de alcohol, como la E85 o Methanol.
- Limpia alrededor de la tapa antes de retirarla.
- Añade la gasolina sin plomo lentamente al tanque de combustible. Llena hasta la parte baja de la pantalla de llenado. **Ten cuidado de no sobrellenar.**
- Vuelve a colocar la tapa y limpia la gasolina derramada.

IMPORTANTE: Es muy importante evitar que se formen depósitos de goma en partes del sistema de gasolina como el carburador, la manguera de combustible o el tanque durante el almacenamiento. Las gasolinas que mezclan alcohol (llamadas gasohol, etanol o metanol), pueden atraer la humedad, lo que lleva a una separación y formación de ácidos durante el almacenaje. Los gases ácidos pueden dañar el sistema de combustible de un motor almacenado. Para prevenir estos problemas en el motor, el sistema de combustible debe estar vacío si se va a almacenar durante 30 días o más. Lee la sección “Almacenamiento”.

2.2 REALIZAR MANTENIMIENTO PROGRAMADO

- Comprueba la condición general de su bomba de agua
 - a) Para un mejor funcionamiento de la bomba, colócala cerca del nivel del agua.
 - b) Mientras la cabeza (altura de la bomba) aumenta, disminuye la salida del bombeo. La longitud, tipo y tamaño de las mangueras de succión y descarga también pueden afectar de manera significativa a la producción de la bomba.
 - c) Asegúrate de que la bomba se ha limpiado con agua limpia y ha sido drenada antes de su uso.
 - d) Antes de arrancar el motor, quita el tapón de llenado de la cámara de la bomba y llénala por completo con agua. Vuelve a colocar el tapón de llenado y apriétalo fuertemente.
- Instalación de la manguera de succión:
 - a) Utiliza un conector y una manguera disponibles en el mercado que contengan abrazaderas. La manguera de succión debe reforzarse con un muro o alambre trenzado de construcción y no debe tener agujeros.
 - b) La manguera de succión no debe ser más larga de lo necesario. La bomba funciona mejor cuando está cerca del nivel del agua y las mangueras son cortas. Esto permitirá que la bomba tenga un autocebado menor.
 - c) Utiliza una abrazadera para asegurarla y apretarla al conector de la manguera de succión para prevenir la entrada de aire que puede causar pérdida en la capacidad de succión. Verifica que el sello del conector está en buenas condiciones.
 - d) Instala el filtro en el otro lado de la manguera de succión y fíjalo con una abrazadera de manguera. El filtro ayudará a evitar que la bomba se obstruya o dañe con los escombros. Se requiere un filtro adecuado para operar con la bomba.
- Instalación de la manguera de descarga:
 - a) Utiliza una manguera, un conector y una abrazadera que pueda conseguir en las tiendas.
 - b) Es mejor utilizar una manguera de diámetro corto, porque reduce la fricción de los fluidos y mejora la capacidad de su bomba. Un diámetro menor o mayor de la manguera, incrementará la fricción y reducirá la salida de la bomba.
 - c) Aprieta la abrazadera de la manguera fuerte para evitar que la manguera de descarga se desconecte en altas presiones.

⚠ Utiliza siempre esta bomba de agua y sus mangueras para funciones para las que se han creado, por ejemplo, la bomba de agua limpia para limpiar agua o la química sólo para químicos.

2.3 ARRANCAR EL MOTOR

- Abre la válvula de cierre del combustible que está debajo del depósito de combustible.
- **Para motores de gasolina.** Si el motor está frío, mueve la palanca del estérter a la posición ON. Si el motor está templado, mueve la palanca del estérter a la posición CLOSED/OFF. Si el motor se enciende pero no continúa funcionando, tira de la palanca del estérter hasta “Full Choke” y repita las instrucciones de encendido.
- **Para motores diésel.** Gira y fija la velocidad de la palanca del nudo de velocidades a la posición más baja. Después de arrancar el motor, mueve la palanca del nudo de velocidades como necesites para ajustar la velocidad del motor.
- Tira del estérter con fuerza hasta que sientas una ligera resistencia, después tira enérgicamente. No dejes que el estérter chasquee.
- Pon la llave en la posición START y mantenla durante 2 segundos hasta que el motor arranque. Si la unidad no se arranca, espera al menos 15 segundos hasta intentarlo de nuevo. (Si está equipado)

2.4 PARAR EL MOTOR

- **Motor de gasolina.** Reduce el acelerador al mínimo, apaga la válvula de gasolina y pon el interruptor on/off en posición OFF.
- **Motor diésel.** Mueve el nudo a una posición intermedia y deja que el motor funcione durante unos segundos a mínima velocidad. Afloja el nudo y muévelo a la posición raíz.
- Quita las mangueras de succión y de descarga.
- Después del uso, quita el drenaje de la bomba para drenar la cámara de la misma. Quita el tapón de llenado y llena la cámara con agua fresca y limpia. Permite que el agua drene la cámara de la bomba y después vuelve a colocar el tapor y el tapón de drenaje.

3.1 IMPORTANCIA DEL MANTENIMIENTO

El mantenimiento adecuado es fundamental para el correcto funcionamiento y la seguridad de su bomba de agua.

⚠ Apaga siempre el motor, desconecta el cable de la bujía de la bujía de gasolina del motor, antes de limpiarlo, ajustarlo o darle servicio a la bomba de agua. Asegúrate de volver a colocar todos los mecanismos de seguridad antes de volver a encenderlo.

Las que siguen son las directrices que incluyen un calendario de mantenimiento y procedimientos de inspección. Hay otros procedimientos que son más complicados o requieren herramientas especiales y que deben realizarse por manos profesionales de mecánicos.

Los procedimientos de mantenimiento y el calendario son para condiciones normales de uso. Si tu bomba se usa en condiciones extremas (por ejemplo, en altura, a altas temperaturas, en ambientes con polvo o húmedos), consulta a tu vendedor sobre las recomendaciones que debes tener a la hora de utilizar la bomba.

NOTA:

Su vendedor autorizado conoce su bomba de agua y está mejor equipado para realizar el mantenimiento y las reparaciones de la misma. Para asegurarse operaciones más baratas, finas y sin problemas, utilice piezas auténticas o sus equivalentes a la hora de reparar tu bomba y reemplazar algunas partes.

3.2 PRECAUCIONES DE SEGURIDAD EN EL MANTENIMIENTO

Más abajo se resumen las precauciones de seguridad necesarias. Lea las instrucciones de mantenimiento antes de comenzar y confirma que tienes las habilidades y herramientas necesarias para llevarlo a cabo.

Aunque es imposible advertir sobre todos los riesgos posibles que conlleva el mantenimiento de tu bomba de agua, es esencial que utilices la cabeza al decidir qué procedimientos deben llevarse a cabo y debes hacerlo con cuidado.

- **Apaga la bomba de agua antes del mantenimiento.** Confirma que el botón del motor está en la posición OFF y retira la tapa de la bujía del motor de gasolina antes de comenzar cualquier tarea de mantenimiento o reparación.
- **Los gases de escape contienen monóxido de carbono:** Nunca utilices tu bomba de agua en espacios cerrados o parcialmente cerrados. Asegúrate de que hay ventilación suficiente. El gas de escape del motor contiene monóxido de carbono, un gas venenoso incoloro e inodoro. Asegúrate de que tienes ventilación adecuada antes de utilizar la bomba de agua y no permitas que los gases se acumulen.
- **Las bombas de aguas se calientan mucho.** Para prevenir quemaduras graves, deja que el motor y el sistema de escape se enfríe completamente antes de tocarlo, moverlo o almacenarlo.
- **La gasolina es inflamable:** Tenga mucho cuidado al utilizar gasolina para evitar que se produzcan fuegos y explosiones. Utilice disolventes no inflamables al limpiar las piezas. NO utilice gasolina para limpiar las piezas de la bomba de agua. Aleje chispas, cigarrillos y llamas de la bomba, la gasolina y cualquier componente de la misma.
- **Guardas y seguros:** Asegúrese de que todas las guardas y seguros están colocados antes de utilizar la bomba de agua.
- **Mantén tu bomba de agua de pie:** Nunca coloque la bomba de agua sobre su costado mientras la mueve, almacena o la utiliza. El aceite puede derramarse y estropear el motor de su bomba de agua y las partes que la rodean.
- **Cumpla con todas las leyes y regulaciones locales:** Pueden existir códigos locales, ordenanzas federales o estatales que se pueden aplicar al uso de tu bomba de agua. Si la utilizas en lugares de construcción pueden existir leyes específicas sobre la materia.

3.3 PROGRAMA DE MANTENIMIENTO

Siga los intervalos del calendario. El mantenimiento será más frecuente al utilizar la bomba de agua en condiciones adversas.

3.3.1 PARA BOMBAS DE AGUA DE GASOLINA

Realícelo en los intervalos indicados		Periodo de servicio regular (1)					
		Antes de cada uso	Semanalmente	Primer mes	Cada tres meses	Cada seis meses	Cada año
Arranca el motor			●				
Aceite del motor*	Comprobar	●(6)					
	Cambiar			●(6)		●(6)	
Filtro de aire*	Comprobar	●(6)					
	Limpiar				●(2)		
Taza de sedimentos	Limpiar					●(3)	
Carcasa de la bomba	Limpiar	●(5)					
Bujía*	Limpiar/ajuste					●(6)	
	Reemplazar						●(6)
Ralentí*	Comprobar/ajust					●(3)	
Atrapachispas* (pieza opcional)	Limpiar					●(3)	
Tanque de combustible y filtro*	Limpiar					●(3)	
Juego de válvulas	Comprobar						●(3)

Cámara de combustión*	Limpiar/ajuste						●(3)
Cilindro*	Limpiar						●(3)
Impulsor	Comprobar						●(3)
Juego del impulsor	Comprobar						●(3)
Válvula de entrada de la bomba	Comprobar						●(3)
Línea de gasolina*	Atendido	●(4)					
Líquido de la batería	Comprobar			●(3)			

NOTA: POR FAVOR, CONSULTE EL MANUAL DEL MOTOR PARA UN CALENDARIO DETALLADO DEL MANTENIMIENTO DEL MOTOR.

Consideraciones importantes de mantenimiento:

- (1) Si lo utiliza comercialmente o en condiciones adversas, debe realizar el mantenimiento más frecuentemente.
- (2) Realizar mantenimiento más frecuentemente en áreas con mucho polvo.
- (3) Debe realizarse por un vendedor autorizado.
- (4) Debe realizarse por un vendedor autorizado cada tres años.
- (5) Drene la carcasa de la bomba cada uso y aclárela con agua limpia.
- (6) Consulte el manual del motor para el mantenimiento de este ítem.

* Ítems relativos a emisiones.

3.3.2 PARA MOTORES DIÉSEL

Realícelo en los intervalos indicados		Periodo de servicio regular (1)					
		Antes de cada uso	Semanalmente	Primer mes	Cada tres meses	Cada seis meses	Cada año
Encender el motor			●				
Bomba y aceite de motor*	Comprobar	●(6)					
	Cambiar			●(6)		●(6)	
Filtro de aire*	Comprobar	●(6)					
	Limpiar				●(2)		
Taza de sedimento	Limpiar					●(3)	
Carcasa de la bomba	Limpiar	●(5)					
Filtro de aceite*	Limpiar					●(6)	
	Reemplazar						●(6)
Boquilla*	Comprobar					●(3)	
Anillo del pistón	Limpiar						●(3)
Tanque y filtro*	Limpiar					●(3)	

3.4 INSTRUCCIONES DETALLADAS – MANTENIMIENTO Y REPARACIÓN

⚠ Utilice su motor y bomba de forma que sea compatible con el medioambiente y de acuerdo a las leyes y regulaciones estatales y locales. Lleve el aceite usado en un contenedor sellado a su centro de reciclaje. NO lo tire a la basura, al suelo o lo eche por un desagüe.

NO REALICES MODIFICACIONES

No modifiques tu bomba de agua de ninguna manera. Las modificaciones pueden producir riesgos en la seguridad y cancelarán la garantía.

SIGUE LAS NORMAS DE SEGURIDAD

Lee y sigue las normas de seguridad que siguen y las del motor y los manuales de propietario de la bomba de agua todas las veces que necesites realizar mantenimiento de la bomba:

- Apaga siempre la bomba de agua antes de inspeccionarla o realizar su mantenimiento.
- Quita la bujía o el cable de bujía para evitar que se encienda accidentalmente (gasolina).
- Cierra la válvula de gasolina. Apágala cerrando la válvula como se muestra en el manual del motor. Realízalo siempre antes de transportarla o realizar su mantenimiento.
- Cambia las guardas. Asegúrate de que todas las guardas y sellos se cambian después de realizar el mantenimiento a la bomba.
- Las reparaciones y mantenimientos más importantes debe realizarlos un profesional cualificado. Compra sólo partes autorizadas por el vendedor.
- Reemplazar piezas. Si necesitas reemplazar una pieza, utiliza solamente piezas autorizadas por la fábrica. Los recambios que no cumplen las especificaciones pueden provocar riesgos o mal funcionamiento de la bomba de agua y cancelan la garantía.

3.4.1 MANTENIMIENTO DEL FILTRO DE AIRE

! Un filtro de aire sucio puede restringir el paso del aire de la bomba al carburador. Por tanto, es importante realizar tareas de mantenimiento periódicas en su filtro de aire siguiendo los procedimientos que se listan a continuación. Si utilizas la bomba de agua en ambientes con mucho polvo, deberás limpiarlo más frecuentemente.

- 1 Retira la tuerca de mariposa de la tapa del filtro de aire.
- 2 Retira la esponja del filtro de aire, y colócalo en un recipiente con disolvente no inflamable o agua jabonosa para limpiarlo.
- 3 Seca el filtro de aire y luego rocíalo ligeramente con WD40.
- 4 Vuelva a colocar la esponja y cierre la cubierta.

3.4.2 MANTENIMIENTO DEL MOTOR

Realiza el mantenimiento del motor como se especifica en el manual de usuario del motor:

! No abras nunca la tapa del aceite mientras está funcionando la bomba. El aceite caliente podría saltar a tu cuerpo y cara.

- Cambia el aceite después de las primeras 5 horas de uso y al menos cada 100 horas de uso después de la primera vez.
- Filtro de aire comprobar/reemplazar. Filtro de gasolina comprobar/repairar.
- Bujía limpiar/reemplazar en motores de gasolina. Limpieza del tanque de gasolina.

3.4.3 CAMBIO DEL ACEITE DE LA BOMBA

Después de las primeras 50 horas de uso y cada tres meses o cada 500 horas.

- 1 Retira el tapón de drenaje y la junta en O de la bomba. Drene el aceite de la bomba en un contenedor de reciclaje específico. Vuelva a colocar el tapón de drenaje y la junta en O.
- 2 Asegúrate de que la unidad está nivelada.
- 3 Retira el tapón de la varilla de medición. Llena la bomba en cantidad y calidad adecuadas de aceite.
- 4 Comprueba el nivel con la varilla como se indica en el manual. Vuelve a colocar la varilla y apriete.
- 5 Elimina el aceite usado de acuerdo a las leyes y regulaciones de su zona.

3.4.4 INSPECCIÓN DEL SISTEMA DE GASOLINA

(Consulta la sección “Antes de arrancar su bomba de agua” para esta sección. Comprueba que no tiene fugas).

3.4.5 INSPECCIÓN Y LIMPIEZA DEL ATRAPACHISPAS (SI ESTÁ EQUIPADO)

Los motores equipados con atrapachispas se pueden utilizar cerca de bosques, maleza o terreno con hierba. (Consulta el manual de usuario del motor para saber si tu equipo tiene equipado el atrapachispas). Asegúrate de que cumples con las leyes y códigos estatales y locales.

Si tu motor tiene un atrapachispas, límpialo y revísalo con regularidad siguiendo las instrucciones de fabricante. Reemplázalo si está dañado.

3.4.6 MANTENER LA BOMBA DE AGUA LIMPIA

! No limpies la boba de agua con una manguera de jardín. El agua puede entrar en el motor y dañarla.

NOTA PARA USUARIOS COMERCIALES:

Todo el equipo mecánico, sin importar cómo ha sido diseñado, necesita mantenimiento y reparaciones. Una bomba de agua no es una excepción. A veces, las bombas de agua se vuelven inoperables por falta de reparaciones. Si una bomba de agua inoperante produce demasiados gastos en tu negocio, te recomendamos seguir los siguientes consejos:

- Contrata personal que conozca las operaciones mecánicas de la bomba de agua y sea capaz de realizar pequeñas reparaciones y mantenimiento básico.
- Ten a mano un stock de partes de recambio para mantenimiento y reparaciones pequeñas.

NOTA:

Si una pieza necesita reemplazarse, utiliza sólo piezas que cumplan las especificaciones del fabricante. Los recambios que no cumplen estas especificaciones pueden provocar riesgos de seguridad, mal funcionamiento y CANCELARÁN la garantía. Reparaciones mayores, incluyendo instalación y reparación de piezas, debe ser realizadas por un técnico cualificado.

ALMACENAR Y TRANSPORTAR TU BOMBA DE AGUA

Permita que se enfríe: La bomba de agua se puede poner muy caliente al utilizarla. Un motor y sistema de escape calientes, pueden causar quemaduras graves y prender fuego a algunos materiales. Así que debes permitir que se enfríe al menos durante quince minutos antes de almacenarlo.

Manténla de pie: Para evitar que la bomba de agua se dañe y pierda gasolina, debe permanecer de pie todo el tiempo.

Apágala: Confirma que el botón del motor esté en la posición OFF y baja la palanca de la gasolina a la posición off/cerrado y asegúrate de que el tapón está cerrado también.

Retire el cable de la bujía del motor de gasolina: Cuando no estés utilizando la máquina, quita el cable de la bujía para evitar que se encienda sola o que la utilice alguna persona no autorizada.

Protege tu bomba de agua: No dejes caer ni dañes las protecciones de tu bomba de agua al transportarla o almacenarla. No coloques objetos pesados encima de la bomba de agua.

Selecciona el área de almacenamiento con cuidado: Al estar almacenada, la bomba de agua debe estar libre de ambientes con polvo o con altas condiciones de humedad. Selecciona un área limpia y seca, lejos de fuentes de calor, llamas, chispas o luces piloto aunque el tanque de

gasolina esté vacío. La gasolina residual puede prenderse. Selecciona un área que no se someta a temperaturas extremas. Debes seleccionar cuidadosamente el área para asegurarte de que es apropiado.

4.1 PREPARACIÓN PARA ALMACENAMIENTO A LARGO PLAZO

⚠ La gasolina y sus vapores pueden prenderse y provocar un fuego. Selecciona un área de almacenamiento bien ventilada y alejada de fuentes de calor, llamas o chispas. Un motor caliente puede prender materiales inflamables. Deja siempre enfriar el motor al menos 15 minutos antes de almacenarlo.

Prepara el motor para almacenarlo si no prevés usarlo en más de 30 días. La gasolina pasada causa depósitos ácidos y gomosos que pueden provocar que el motor funcione mal. Por favor, consulta el manual del motor para conocer los procedimientos específicos del motor que está instalado en tu bomba de agua. En general, tienes dos opciones:

- Extrae toda la gasolina del depósito como se explica en el manual del propietario, o añade estabilizador de gasolina según se especifica en ese manual.
- Desconecta el cable de la bujía y quita la bujía (para gasolina).
- Añade una cucharada pequeña de aceite al agujero de la bujía (gasolina).
- Coloque un trapo sobre el orificio de la bujía y tire del estérter un par de veces para lubricar la cámara de combustión (gasolina).
- Vuelve a colocar la bujía, pero no conecte el cable de la bujía (gasolina).
- Afloja el tornillo de drenaje del carburador. Drena la gasolina en un recipiente adecuado a las especificaciones del motor (gasolina)
- Tire del retroceso con fuerza hasta que note resistencia. NOTA: Suelte la palanca con suavidad.

RESOLUCIÓN DE PROBLEMAS

Problema	Causa	Solución
El motor no arranca	El depósito está vacío.	Llena el depósito hasta el nivel indicado.
	La válvula de gasolina está en posición OFF.	Pon la válvula en posición ON.
	El estérter está en posición OFF. (gasolina)	Pon el estérter en ON a no ser que esté caliente.
	La presión de agua es muy alta (diésel)	Pulsa la válvula de reducción y reinicia el motor.
	El botón del motor On/Off está en la posición OFF (gasolina)	Pon el botón del motor On/Off en la posición ON.
	El nudo de velocidades está en posición raíz (diésel).	Mueve el nudo a la posición más baja y reinicia el motor.
	La bujía está defectuosa o sucia (gasolina).	Coloca una bujía que funcione correctamente.
	La bujía se ha mojado con gasolina (gasolina).	Seca y recoloca la bujía. Inicia el motor con el estérter en la posición FAST.
	Gasolina en malas condiciones. Bomba almacenada sin drenar la gasolina o rellena con gasolina en malas condiciones.	Drena la gasolina y rellénalo con una en buenas condiciones. Contacta con el servicio de atención al cliente si crees que el problema puede estar aquí.
	Bajo nivel de aceite causado.	Llena con aceite hasta el nivel indicado siguiendo el manual.
El motor no tiene energía	Filtro de combustible obstruido, mal funcionamiento del carburador (gasolina), mal funcionamiento de arranque (gasolina), válvulas muy juntas, etc.	Lleva el motor a un lugar autorizado o contacta con el fabricante para obtener instrucciones.
	Filtro de aire obstruido.	Limpia o reemplaza el filtro.
	Velocidad del motor muy lenta.	Mueve el estérter a la posición FAST (gasolina) Mueve el nudo gobernante hacia abajo (diésel)

	Filtro de combustible obstruido, mal funcionamiento del carburador (gasolina), mal funcionamiento de arranque (gasolina), válvulas muy juntas, etc.	Lleva el motor a un lugar autorizado o contacta con el fabricante para obtener instrucciones.
	Gasolina en malas condiciones. Bomba almacenada sin drenar la gasolina o rellena con gasolina en malas condiciones.	Drena la gasolina y rellénalo con una en buenas condiciones. Contacta con el servicio de atención al cliente si crees que el problema puede estar aquí.
No hay salida en la bomba	Bomba no preparada.	Prepara la bomba.
	Manguera de succión colapsada, cortada o con agujeros.	Reemplaza la manguera de succión.
	El colador no está completamente sumergido.	Hunde el filtro y el extremo de la manguera de succión completamente bajo el agua.
	Fuga de aire en el conector.	Reemplaza la arandela de sellado si falta o está dañada. Ajusta el conector de la manguera y de la abrazadera.
	Filtro obstruido.	Limpia la suciedad del filtro.
	Demasiada cabecera.	Recoloca la bomba o la manguera para reducirla.
	La velocidad del motor es muy baja.	Mueve el acelerador a la posición FAST (gasolina). Mueve el nudo de velocidades hacia abajo (diésel).
Poca salida de la bomba	La manguera de succión colapsa, está dañada, es demasiado larga o su diámetro es muy pequeño.	Reemplaza la manguera de succión.
	Fuga de aire en el conector.	Vuelva a colocar la arandela de sellado, si falta o está dañado. Ajuste el conector de la manguera y la abrazadera.
	Filtro obstruido.	Limpie la suciedad del filtro.
	La manguera de descarga está dañada, es demasiado larga o tiene un diámetro muy estrecho. .	Cambie la manguera de descarga.
	La cabecera es marginal.	Reubica la bomba para cambiar la cabecera.
	Engine speed too slow.	Coloca el acelerador en posición FAST (gasolina). Mueve el nudo de velocidades hacia abajo (diésel).

No hay salida DC del cargador de la batería.	<ol style="list-style-type: none"> 1. Los postes de la batería están corroídos. 2. El cable de la batería es defectuoso. 3. La batería está defectuosa. 4. El receptáculo está defectuoso. 5. El fusible del cargador de baterías se ha fundido. 	<ol style="list-style-type: none"> 1. Limpie los postes de la batería. 2. Cambie el cable. 3. Compruebe el estado de la batería y reemplácela si es necesario. 4. Contacte con el servicio técnico 5. Reemplace el fusible con uno idéntico de 1,5A (localizado en el interior del panel de control)
---	---	---

GARANTÍA

HISPANUS garantiza que cualquier pieza del equipo fabricado o partes del mismo, estén libres de defectos tanto en materiales como de mano de obra por un periodo de 2 años o mil horas de uso, 1 año para profesionales y mil horas de uso igualmente, desde la fecha de compra por parte del usuario. Esta garantía se aplica al comprador original del equipo y no es transferible. La verificación de la compra es responsabilidad del comprador en forma de ticket de compra del producto específico incluyendo siempre el número de serie. Las piezas se repararán o cambiarán sin coste alguno excepto cuando el equipo falle por falta de mantenimiento o abuso del mismo. Cualquier uso incorrecto, abuso, alteración o instalación incorrecta, finalizarán la garantía. Determinar cuándo una pieza puede reemplazarse o repararse es decisión única de HISPANUS.

NOTA:

Algunos servicios llevados a cabo por personas ajenas a HISPANUS pueden terminar la garantía. Contacte siempre con el sistema de atención al cliente de HISPANUS en sat@hispanus.es antes de realizar ningún servicio o reparación con respecto a la garantía, puesto que algunos servicios por personas ajenas a HISPANUS, pueden terminar la garantía.

Esta garantía sólo cubre piezas. No provee el reemplazo de productos completo por causa de piezas defectuosas excepto si HISPANUS lo autoriza. La garantía del motor está cubierta bajo los términos y condiciones indicadas en la garantía del motor aquí incluida y es responsabilidad única del fabricante. El mantenimiento normal del motor, relativo a bujías, filtros de aire, ajustes, sistema de combustible y obstrucciones debidas a añadidos no está cubierto por la garantía de HISPANUS. No se reemplazarán productos completos debidos a partes defectuosas.

Cualquier gasto en el que se incurra debido a reemplazos o reparaciones ajenos a HISPANUS es responsabilidad del comprador y no están cubiertos por esta garantía. Los costes de transporte y del centro de servicio son responsabilidad del comprador/cliente. HISPANUS puede comunicarle la ubicación del centro de servicio de su zona si contacta con atención al cliente de HISPANUS. Excepcionalmente si su generador tiene una avería por fallo de fábrica HISPANUS recogerá y entregará su generador reparado en su domicilio sin costo, siempre que HISPANUS lo crea conveniente.

Para el servicio de garantía, encuentre su servicio autorizado más cercano escribiendo al email: sat@hispanus.es .

Esta garantía excluye, específicamente, lo siguiente: fallo de piezas debido a daños causados por accidentes, fuegos, inundaciones, tormentas de viento, desastres naturales, dispositivos no aprobados por HISPANUS por escrito, corrosión causada por productos químicos, uso de partes de reemplazo no acordes a las especificaciones del fabricante, daño relativo a roedores o plagas de insectos y daño causado por vandalismo. Otras exclusiones adicionales son: pérdida de tiempo de funcionamiento, inconveniencias, pérdida de ingresos, pérdida de uso, incluyendo cualquier garantía implícita de comercialización o adecuación para un uso particular. Además, el equipo eléctrico de exteriores necesita piezas y mantenimiento periódico para funcionar bien y esta garantía no cubre supuestos en los que el uso normal haya agotado la vida de los componentes del motor.

La garantía no cubre objetos sujetos a desgaste normal como llantas, receptáculos o cualquier parte sujeta a contacto directo con el público. Esta garantía no cubre ningún daño personal o a la propiedad adyacente causado por el fallo de ninguna pieza. La reparación o reemplazo de las partes no extienden el periodo de garantía.

Las baterías son un obsequio de HISPANUS y no están cubiertas por la garantía en ningún caso.

ESTA GARANTÍA SUSTITUYE A CUALQUIER OTRA GARANTÍA EXPRESA O IMPLÍCITA E HISPANUS NO ASUME NINGUNA OTRA RESPONSABILIDAD FUERA DE LA EXPRESADA EN ESTA GARANTÍA.

NO EXISTE NINGUNA OTRA GARANTÍA EXPRESA. CUALQUIER Y TODAS LAS GARANTÍAS IMPLÍCITAS QUEDAN EXCLUIDAS. LA RESPONSABILIDAD POR CONSECUENTES DAÑOS BAJO CUALQUIER Y TODAS LAS GARANTÍAS ESTÁN EXCLUIDAS BAJO LAS EXCLUSIONES QUE PERMITE LA LEY.

HISPANUS

Calahorra (La Rioja)

c.p. 26500

España

Tel.:+34-941148926

Servicio tecnico: sat@hispanus.es

Equipo comercial: ventas@hispanus.es